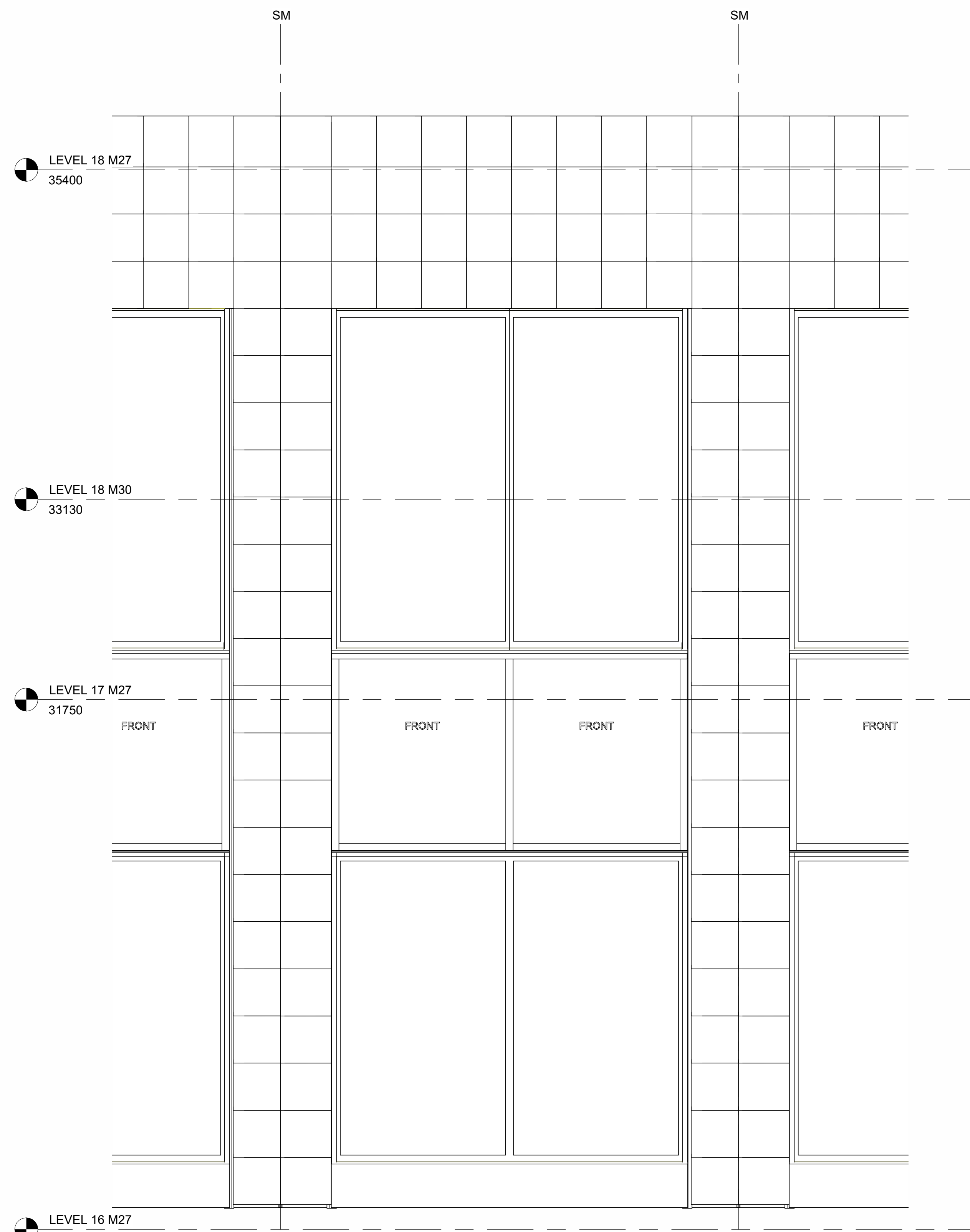
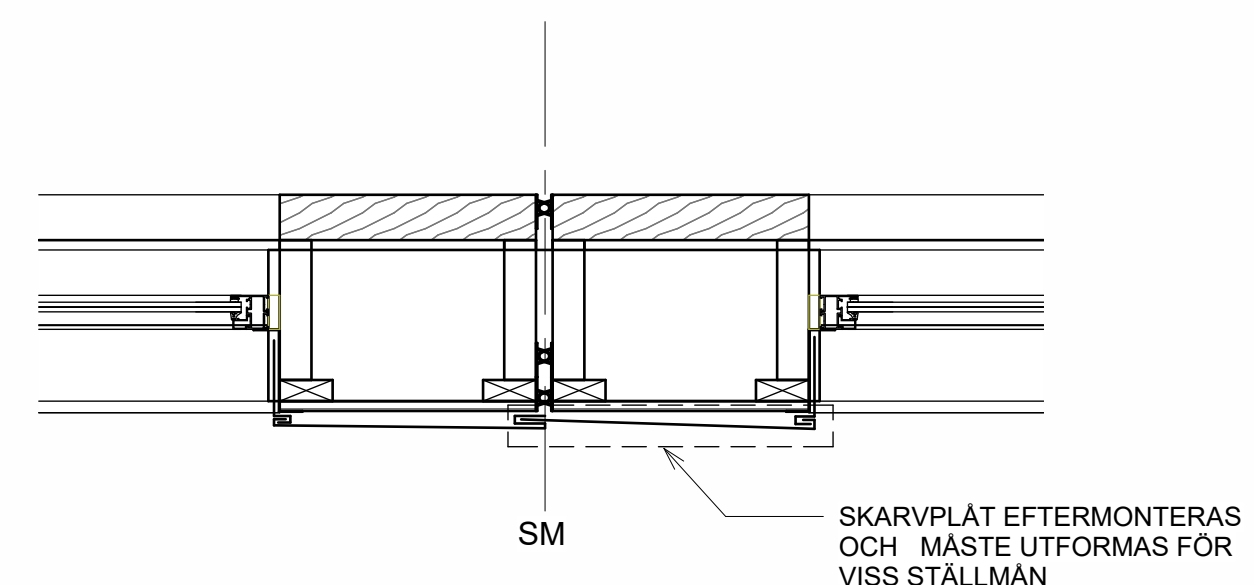


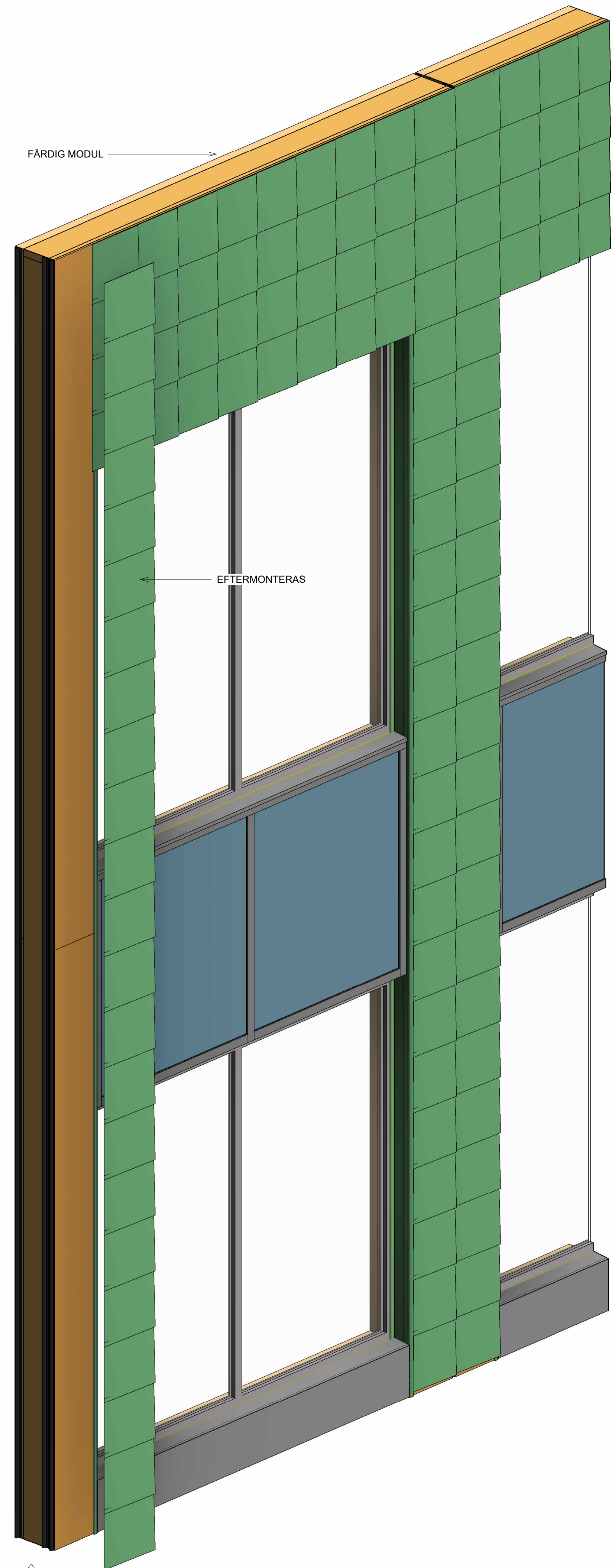
2026-03-16 10:04:40 C:\Users\WilliamLuckey\OneDrive - Skandinaviska Glas och Fasadsystem AB\Projekt\Marievik - VL.rvt



3 ELEVATION 3 Copy 1  
1:20



2 HD14  
1:10



Förklaringar

- Tatskikt
- Entreprenadgräns

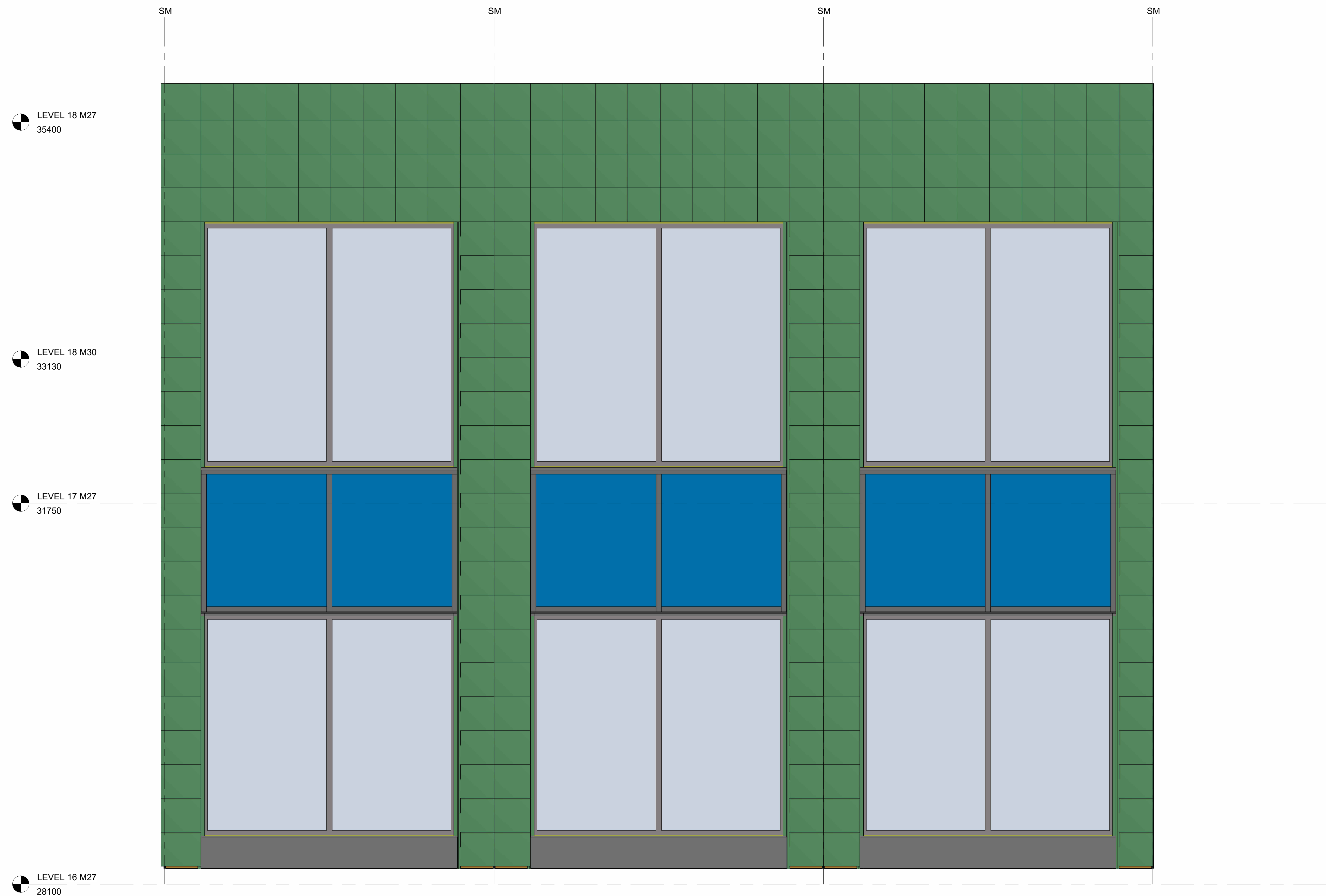
BET	ANT	ÄNDRINGEN AVSER	SEN	DATUM
<b>FÖRSLAGSHANDLING</b>				
<b>MARIEVIK</b>				
SG PROJEKT NR	RITAD/KONSTR AV	HANDLAGGARE		
DATUM	PROJEKTLEDARE	PROJEKTANSVARIG		
SG Princip				
SKALA A1/A3	RITNINGSNUMMER	REV		
<b>SG-400</b>				

1 3D 13

C:\Users\WilliamLuckey\OneDrive - Skandinaviska Glas och Fasadsystem AB\Projekt\Marievik - VL.rvt  
2026-03-16 10:04:43

Förklaringar

- Tåtskikt
- Entreprenadgräns



LEVEL 18 M27  
35400

LEVEL 18 M30  
33130

LEVEL 17 M27  
31750

LEVEL 16 M27  
28100

1 ELEVATION 5  
1:20

BET	ANT	ÄNDRINGEN AVSER	SEN	DATUM
<b>FÖRSLAGSHANDLING</b>				
<b>MARIEVIK</b>				
				
SG PROJEKT NR	BIFAD/KONSTR AV	HANDLAGGARE		
DATUM	PROJEKTLEDARE	PROJEKTANSVARIG		
SG Princip				
SKALA A1/A3	RITNINGSNUMMER	REV		
	<b>SG-401</b>			